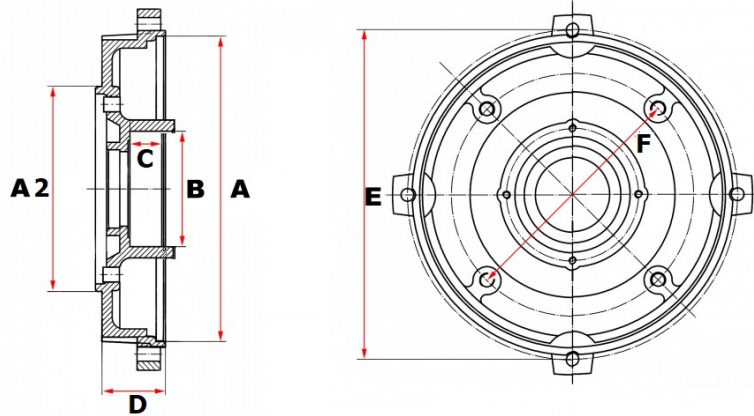
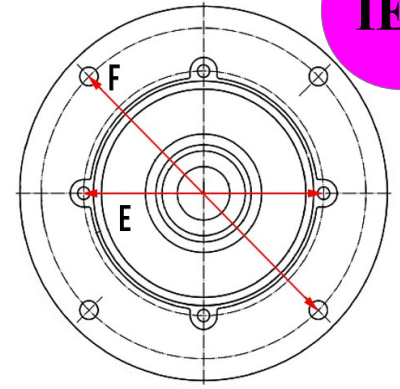
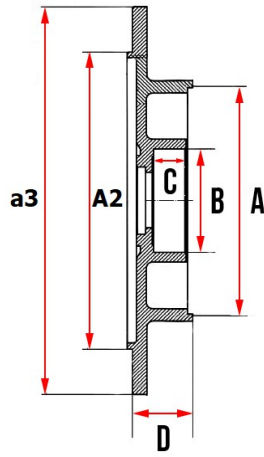
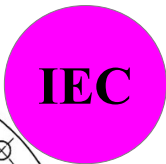


Наименование	Размеры в мм.				
	А (диаметр замка)	В (Диаметр посадки подшипника)	С Ширина посадки подшипника	Д Ширина щита	Е Расстояние по ЦО креплений щита
Щит подшипниковый ИЕС-63-В3	100	32	11	21	109
Щит подшипниковый ИЕС-71-В3	114	35	12	28	125
Щит подшипниковый ИЕС-80-В3	125	47	15	32	135
Щит подшипниковый ИЕС-80D-В3	133	47	15	32	143
Щит подшипниковый ИЕС-90-В3	135	52	16	30	148
Щит подшипниковый ИЕС-90D-В3	150	52	16	28	164



Наименование	Размеры в мм.						
	А (диаметр замка)	В (Диаметр посадки подшипника)	С Ширина посадки подшипника	Д Ширина щита	Е Расстояние по ЦО креплений щита	А2 (диаметр замка фланца)	Ф (Расстояние крепления между ЦО фланца )
Щит ИЕС-63-В14	100	32	11	24	109	60	75
Щит ИЕС-71-В14	114	35	12	31	125	70	85
Щит ИЕС-80-В14	125	47	15	34	135	80	100
Щит ИЕС-80D-В14	133	47	15	34	143	80	100
Щит ИЕС-90-В14	135	52	16	33	148	95	115
Щит ИЕС-90D-В14	150	52	16	33	164	95	115



Наименование	Размеры в мм.							
	A (диаметр замка)	B (Диаметр посадки подшипник а)	C Ширина посадки подшипник а	D Ширина щита	E Расстояние по ЦО креплений щита	A2 (диаметр замка фланца)	a3 (Диаметр фланца)	F (Расстояние крепления между ЦО фланца )
Щит IEC-63-B5	100	32	11	25	109	95	140	115
Щит IEC-71-B5	114	35	12	28	125	110	160	130
Щит IEC-80-B5	125	47	15	40	135	130	200	165
Щит IEC-80D-B5	133	47	15	40	143	130	200	165
Щит IEC-90-B5	135	52	16	40	148	130	200	165
Щит IEC-90D-B5	150	52	16	40	164	130	200	165